



ESTADO DA PARAIBA

Câmara Municipal de Campina Grande
(Casa de Félix Araújo)

PROJETO de LEI Nº 109/95

Em 06 de junho de 1995

Autor Ver. Erinaldo Guedes de Andrade

Tip. Lins Ltda. - Telefax 331-4060

EMENTA:

Autoriza ao Poder Público a criar na Rede Municipal de Ensino Escolas de Futebol para alunos e dá outras providências.

DISTRIBUIÇÃO

A Comissão de JUSTIÇA

para dar parecer.

S. S. Câmara Municipal 07 de 06 de 1995

~~1.º~~ ~~Antônio Luiz~~ Presidente
~~Secretário~~

Aprovado em sessão de 3 de 07
de 1995 em 1ª. votação.

S. S. Câmara Municipal

~~1.º~~ ~~Antônio Luiz~~ Presidente
~~Secretário~~

Aprovado em sessão de 08 de 08
de 1995 2ª. votação.

S. S. Câmara Municipal

~~Presidente~~
~~Secretário~~

REDAÇÃO FINAL

Aprovado em sessão de ___ de ___
de 19 ___.

S. S. Câmara Municipal ___ de ___ de 19 ___



ESTADO DA PARAÍBA
Câmara Municipal de Campina Grande
(Casa de Félix Araújo)

COMISSÃO DE JUSTIÇA
PROJETO DE LEI Nº 109/95
Autoria: Vereador Erinaldo Guedes

Parecer

Relatório:

Temos em mãos o projeto de lei nº 109/95, de autoria do Vereador Erinaldo Guedes, que dispõe sobre a autorização de Ensino nas Escolas de Futebol para alunos da rede pública e dá outras providências, para que tenha o crivo desta Comissão de Justiça sobre sua legalidade e constitucionalidade.

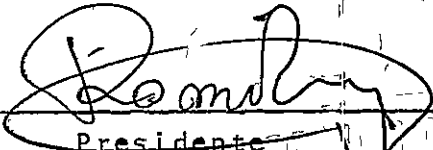
A matéria, tanto em sua forma, quanto em seu conteúdo, circunscreve-se aos imperativos da ordem legal e constitucional, pelo que, somos pela sua tramitação e aprovação.

É o voto do Relator.

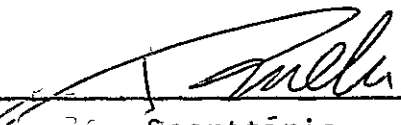
Nos mesmos termos, se posiciona, a Comissão de Justiça, diante da regularidade jurídica da matéria.

É o parecer da Comissão.

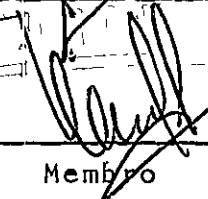
S.S. das Comissões Permanente "Dep. Petronio Figueiredo" em 20 de julho de 1995.



Presidente



Secretário

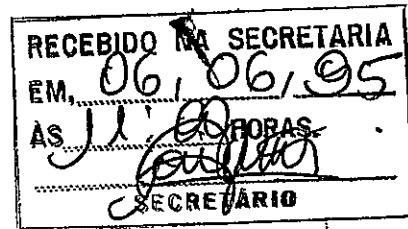


Membro



ESTADO DA PARAÍBA
Câmara Municipal de Campina Grande
(Casa de Félix Araújo)

PROJETO DE LEI nº 109/95.



AUTORIZA AO PODER PÚBLICO A CRIAR NA REDE MUNICIPAL DE ENSINO ESCOLAS DE FUTEBOL PARA OS ALUNOS E DÁ OUTRAS PROVIDÊNCIAS.

Art. 1º - Fica o Poder Público Municipal autorizado a criar em seus estabelecimentos de ensino "Escolas de Futebol" estendidas a todos os seus alunos que precisam de praticar o esporte mais popular do mundo.

Art. 2º - Esta Lei entrará em vigor na data de sua publicação.

Art. 3º - Revogam-se as disposições em contrário.

Sala das Sessões da Câmara Municipal de Campina Grande - "Casa de Félix Araújo" em 30 de maio de 1.995.


Ver. ARNALDO GUEDES

Líder PRR

JUSTIFICAÇÃO:

De origem inglesa, (Foot-Ball) - futebol se tornou a maior paixão popular do País, e porque não dizer do mundo. Por isto, todos nós gostamos de praticar tal tipo de esporte. Do craque ao amador, do velho a criança, todos se dedicam a prática futebolística, e, principalmentenos finais de semana. Do Estádio o



ESTADO DA PARAÍBA
Câmara Municipal de Campina Grande
(Casa de Félix Araújo)

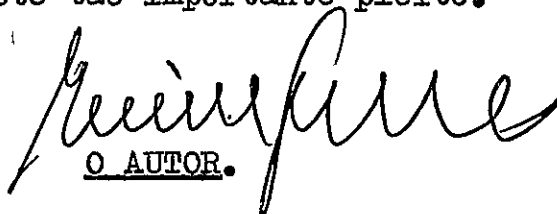
ficial até o campo-de-pelada, onde os jogos sempre se transformam - em festividades entre amigos e, ao mesmo tempo numa terapia para - nossa saúde.

Minha idéia, é na verdade a de incentivar aos alunos a praticarem o esporte "bretão" logo no início de suas atividades educacionais nas escolas, para que, talvez num futuro bem próximo se transformem em verdadeiros craques da bola e possam trazer para nós vitórias e mais vitórias aos clubes em que pertencerem. Tem mais, - porque não dizer chegarem a ser titulares da nossa "Canarinha" afora outras agremiações internacionais.

No entanto, o que deve fazer o Poder Público Municipal é criar em seus educandários as tradicionais "escolinhas" (escolas) de futebol, com o principal objetivo de reciclar os alunos para a prática do conhecido esporte nacional.

Na oportunidade, os citados alunos receberão da direção da escola onde estudam, o uniforme completo e os ensinamentos - adequados (afora a alimentação necessária) por parte de professores verdadeiramente capacitados, principalmente, conhecedores profundamente sobre arte do futebol.

Confio em meus pares e que, fico na certeza de que, todos de forma brilhante e compreensível, até porque, entendem talvez mais do que eu da real valia desta propositura, que todos se posicionarão em favor deste tão importante pleito.


O AUTOR.